

### 3-Phasen-Stromschienenstrahler Serie OPAL CDM-R111 / CDM-T / CDM-R



#### A

##### Opal CDM-R111

Material: Aluminium Druckguß / Kunststoff,  
 1 x 20W CDM-R111 G8,5,  
 dreh- und kippbar,  
 Abstrahlwinkel 8°,  
 ohne Leuchtmittel,  
 inkl. EVG und 3-Phasen-Adapter

**Sicherheitsabstand:** 0,5 m

**Schutzklasse:** I

**Schutzart:** IP20

**Approbation:** CE

#### B

##### Opal 34033 / 34043

Material: Aluminium Druckguß / Kunststoff,  
 1 x 70W CDM-T G12  
 Abstrahlwinkel 10,  
 ohne Leuchtmittel,  
 inkl. KVG und 3-Phasen-Adapter

**Sicherheitsabstand:** 0,5 m

**Schutzklasse:** I

**Schutzart:** IP20

**Approbation:** CE

#### C

##### Opal 34053 / 34063

Material: Aluminium Druckguß / Kunststoff,  
 1 x 35W / 70W CDM-R E27  
 ohne Leuchtmittel,  
 inkl. KVG und 3-Phasen-Adapter

**Sicherheitsabstand:** 0,5 m

**Schutzklasse:** I

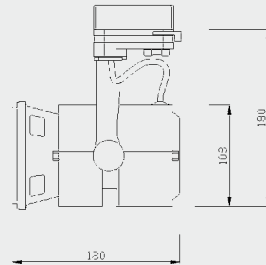
**Schutzart:** IP20

**Approbation:** CE

| Art.Nr. | Typ | H x B x T (mm) | Farbe |
|---------|-----|----------------|-------|
|---------|-----|----------------|-------|

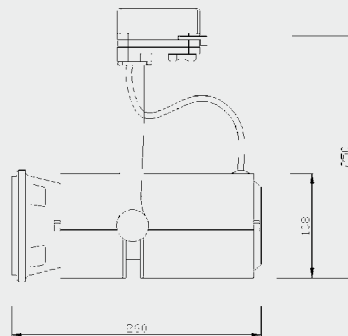
#### A

|            |                                    |                 |                    |
|------------|------------------------------------|-----------------|--------------------|
| JPM34083PK | Stromschienenstrahler CDM-R111 20W | 180 x 108 x 180 | silbergrau/schwarz |
|------------|------------------------------------|-----------------|--------------------|



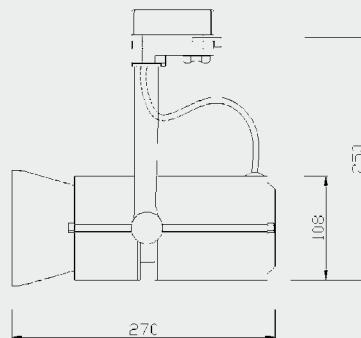
#### B

|            |                                     |                 |                    |
|------------|-------------------------------------|-----------------|--------------------|
| JPM34033PK | Stromschienenstrahler CDM-T 70W 10° | 250 x 260 x 108 | silbergrau/schwarz |
| JPM34043PK | Stromschienenstrahler CDM-T 70W 45° | 250 x 260 x 108 | silbergrau/schwarz |



#### C

|            |                                 |                 |                    |
|------------|---------------------------------|-----------------|--------------------|
| JPM34053PK | Stromschienenstrahler 35W CDM-R | 250 x 270 x 108 | silbergrau/schwarz |
| JPM34063PK | Stromschienenstrahler 70W CDM-R | 250 x 270 x 108 | silbergrau/schwarz |



#### Standard Vorschaltgerät

|            |                      |
|------------|----------------------|
| PH93008830 | 35W EVG Stahlgehäuse |
| PH93006430 | 70W EVG Stahlgehäuse |

#### Standard Leuchtmittel

|            |                                      |
|------------|--------------------------------------|
| PH91137400 | 35W Philips CDM-T Elite Plus 930 WDL |
| PH91141100 | 70W Philips CDM-T Elite Plus 930 WDL |
| PH19701610 | 35W Philips CDM-R 10° 830 WDL        |
| PH19705410 | 70W Philips CDM-R 10° 830 WDL        |