



# Primaline Halogen Transformatoren

## PRIMALINE 150 230-240V 50/60HZ

Primaline ist ein elektronischer Halogen-Transformator für Niedervolt-Halogenlampen. Dieses überaus leistungsfähige Gerät ist mit einem Überlast- und Kurzschlusschutz ausgestattet und entspricht den IIEC- und ENEC-Standards.

### Produkt Daten

Allgemeine Eigenschaften	
Typ Version	mk2
Lampentyp	LV Halogen
Lampenzahl	3 piece/unit
Elektrische Kenndaten	
Eingangsspannung	230 bis 240 V
Eingangsfrequenz	50 bis 60 Hz
Eingangsleistung (Nom)	70-150 W
Systemeigenschaften	
Spezifizierte Lampenleistung des Vorschaltgeräts	70-150 W
Temperaturkenndaten	
Gehäusetemperatur (Nom)	65 °C
Maximum T-Gehäuse (max.)	80 °C

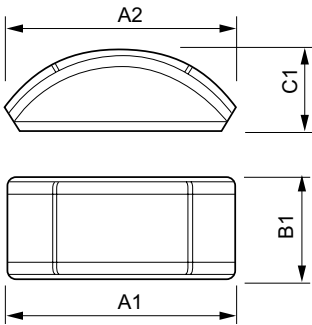
Zulassungen und Anwendungseigenschaften	
Zeichen & Zertifikate	SELV CE ENEC Zertifikat
Produktdaten	
Gesamt-Produktcode	871150091270130
Bestell-Produktname	Primaline 150 230-240V 50/60Hz
EAN/UPC - Produkt	8711500912701
Bestellcode	91270130
Anzahl pro Verpackung	1
Anzahl pro Umverpackung	50
Material-Nr. (12NC)	913700627791
Nettogewicht (Einzeltel)	0.200 kg

### Hinweise

- Transformer is not suitable for DC operation

# Primaline Halogen Transformatoren

## Abmessungsskizzen



Product	C1	A1	B1
Primaline 150 230-240V 50/60Hz	33 mm	145 mm	51 mm

Primaline 150 230-240V 50/60Hz

