



# SceneSwitch

## LED Scene Switch 60W A60 E27 WW FR ND 1SRT4

Mit Philips SceneSwitch können durch mehrmaliges Betätigen des normalen Lichtschalters drei unterschiedliche Lichtstimmungen angewählt werden: 100 %/40 %/10 % Helligkeit. Ganz ohne Dimmer und ohne Installationsaufwand. Zusätzlich wird durch den Lichteffekt von DimTone das Ambiente in den dunkleren Einstellungen sichtbar wärmer. Dank der integrierten Memory-Funktion bleibt zudem die zuletzt gewählte Einstellung auch dann einprogrammiert, wenn das Licht längerfristig ausgeschaltet wird.

### Produkt Daten

Allgemeine Eigenschaften	
Sockel	E27 [ E27]
Nennlebensdauer (Nom)	15000 h
Schaltzyklus	100000X
Technische Typeneinstellung(en)	8-5-2-60 W
Lichttechnische Daten	
Farbcode	827/825/822 [ CCT von 2700 K/2500 K/2200 K]
LichtstromEinstellung(en)	806-320-80 lm
LichtstromEinstellung(en) (nom.)	806-320-80 lm
Lichtfarbe	Warm/Extrawarm/Sehr warm
Farbtemperatureinstellung(en)	2700/2500/2200 K
Nennlichtausbeute (Nom)	100.00 lm/W
Farbkonsistenz	<6
Farbwiedergabeindex (Nom.)	80
Restlichtstrom am Ende der Nennlebensdauer (Nom)	70 %
Elektrische Kenndaten	
Eingangsfrequenz	50 bis 60 Hz

Leistungseinstellung(en)	8-5-2 W
Lampenstrom (Nom)	100 mA
Äquivalente Leistung	60 W
Startzeit (Nom)	0.5 s
Aufwärmzeit bis 60 % Licht (Nom)	0.5 s
Leistungsfaktor (Nom)	0.5
Spannung (Nom)	220-240 V
Temperaturkenndaten	
Gehäusetemperatur (max)	80 °C
Dimmen	
Dimmbar	Nein
Mechanische Kenndaten	
Kolbenausführung	matt (FR)
Zulassungen und Anwendungseigenschaften	
Energieeffizienz-Label (EEL)	A+
Energieverbrauch kWh/1.000 Std.	8 kWh

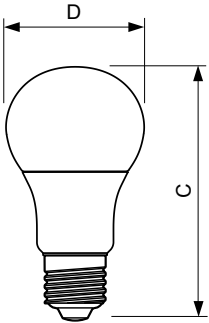
# SceneSwitch

## Produktdaten

Gesamt-Produktcode	871869658884002
Bestell-Produktname	LED Scene Switch 60W A60 E27 WW FR ND 1SRT4
EAN/UPC - Produkt	8718696588840
Bestellcode	58884002

Anzahl pro Verpackung	1
Anzahl pro Umverpackung	4
Material-Nr. (12NC)	929001236558
Nettogewicht (Einzelteil)	0.060 kg

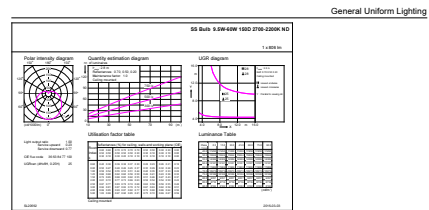
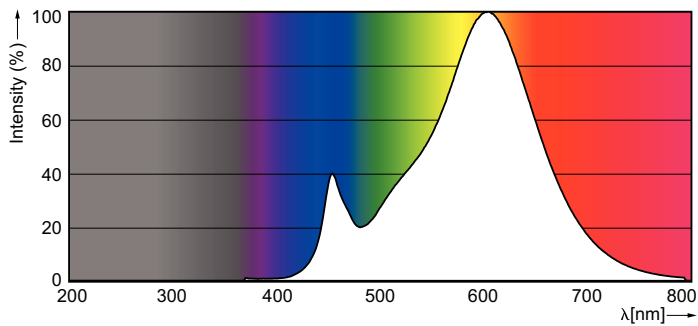
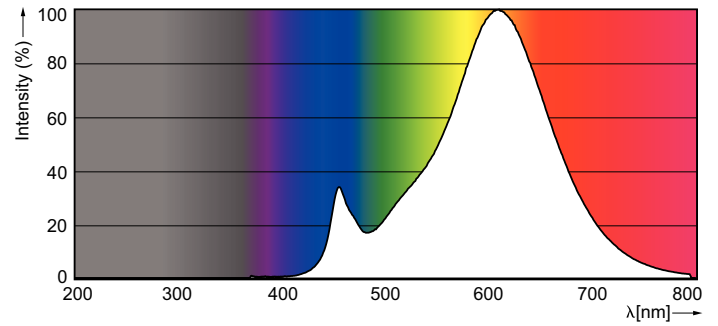
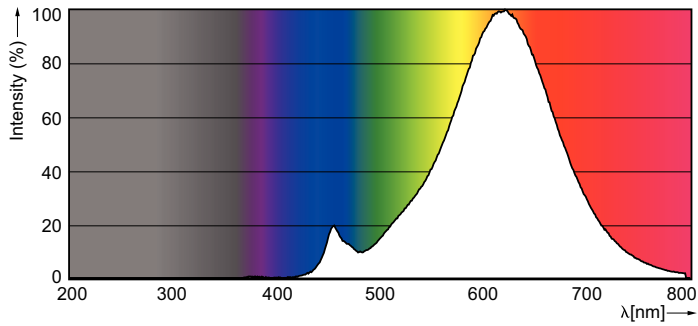
## Abmessungsskizzen



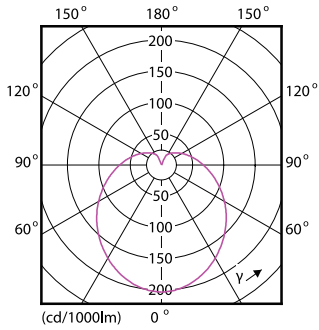
SS Bulb 9.5W-60W 150D 2700-2200K E27 ND

Product	D	C
LED Scene Switch 60W A60 E27 WW FR ND 1SRT4	61 mm	111 mm

## Photometrische Daten



Photometrische Daten



Lebensdauer

