



MASTER LEDspot & Value MR16/MR11 Niedervolt-Reflektorlampen

MAS LEDspotLV D 6.5-35W 930 MR16 60D

Ersetzen Sie ihre alten Halogen-Niedervolt-Reflektorlampen und sparen Sie bares Geld. MASTER LEDspot MR16/MR11 haben mit ihren kompakten Abmessungen die perfekte Passform als Ersatz für Halogen-Reflektorlampen und verbrauchen bis zu 80% weniger Energie.

Produkt Daten

| Allgemeine Eigenschaften | | Nenn-Abstrahlungswinkel | |
|---------------------------|-----------------------|--|------------|
| Sockel | GU5.3 [GU5.3] | Nenn-Abstrahlungswinkel | 60 ° |
| Nennlebensdauer (Nom) | 40000 h | Ähnlichste Farbtemperatur (Nom) | 3000 K |
| Schaltzyklus | 50000X | Nennlichtausbeute (Nom) | 56.92 lm/W |
| Technischer Typ | 6.5-35W | Farbkonsistenz | <6 |
| | | Farbwiedergabeindex (Nom.) | 90 |
| | | Restlichtstrom am Ende der Nennlebensdauer (Nom) | 70 % |
| Lichttechnische Daten | | Lichtstrom im 90° Winkel | 370 lm |
| Farbcode | 930 [CCT von 3000 K] | | |
| Ausstrahlungswinkel (Nom) | 60 ° | | |
| Lichtverteilung | 60D [Wide beam] | | |
| Lichtstrom (Nom) | 370 lm | | |
| Nennlichtstrom (Nom) | 370 lm | | |
| Lichtstärke (Nom) | 460 cd | | |
| Lichtfarbe | Weiß (WH) | | |
| | | Elektrische Kenndaten | |
| | | Power (Rated) (Nom) | 6.5 W |
| | | Lampenstrom (Nom) | 720 mA |
| | | Äquivalente Leistung | 35 W |
| | | Startzeit (Nom) | 0.5 s |

MASTER LEDspot & Value MR16/MR11 Niedervolt-Reflektorlampen

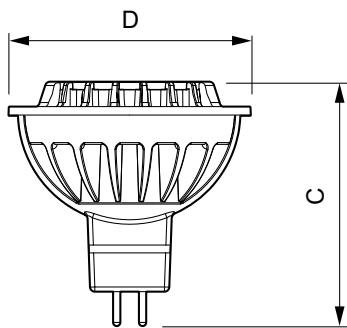
| | |
|--|-------|
| Aufwärmzeit bis 60 % Licht (Nom) | 0.5 s |
| Leistungsfaktor (Nom) | 0.7 |
| Spannung (Nom) | 12 V |
| Temperaturdaten | |
| Gehäusetemperatur (max) | 92 °C |
| Dimmen | |
| Dimmbar | Ja |
| Zulassungen und Anwendungseigenschaften | |
| Geeignet für Akzentbeleuchtung | ja |
| Energieeffizienz-Label (EEL) | A |
| Energieverbrauch kWh/1.000 Std. | 7 kWh |

| | |
|---------------------------|--------------------------------------|
| Produktdaten | |
| Gesamt-Produktcode | 871869669862400 |
| Bestell-Produktname | MAS LEDspotLV D 6.5-35W 930 MR16 60D |
| EAN/UPC - Produkt | 8718696698624 |
| Bestellcode | 69862400 |
| Anzahl pro Verpackung | 1 |
| Anzahl pro Umverpackung | 10 |
| Material-Nr. (12NC) | 929001153532 |
| Nettogewicht (Einzelteil) | 0.045 kg |

Hinweise

- Nicht für den Einsatz in sehr luftfeuchter Umgebung geeignet (z.B. über der Dusche)
- Nicht für elektronische Schalter geeignet
- Max. 80% Luftfeuchtigkeit
- Min. 10 mm Luftraum beim Deckeneinbau zur Gewährleistung der konstanten Wärmeableitung

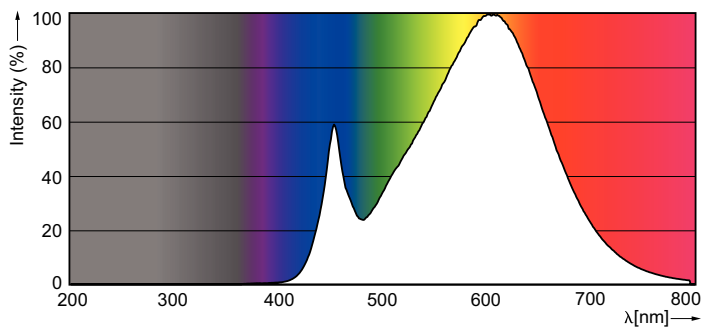
Abmessungsskizzen



LED D 7-35W 830 MR16 60D

| Product | D | C |
|--------------------------------------|---------|---------|
| MAS LEDspotLV D 6.5-35W 930 MR16 60D | 50.5 mm | 50.5 mm |

Photometrische Daten



MASTER LEDspot & Value MR16/MR11 Niedervolt-Reflektorlampen

