



CorePro LEDspot MR16 Niedervolt- Reflektorlampen

CorePro LED spot ND 3-20W MR16 827 36D

CorePro LEDspots eignen sich perfekt für die Akzentbeleuchtung und strahlen ein warmes, mit Halogenlampen vergleichbares Licht ab. Sie lassen sich in die meisten vorhandenen Leuchten mit MR16 GU5.3-Fassung und als Nachrüstlösung für Halogen- oder Glühlampen einsetzen. LED-Lampen erlauben erhebliche Energieeinsparungen und sind mit deutlich geringeren Wartungskosten verbunden.

Produkt Daten

Allgemeine Eigenschaften		Elektrische Kenndaten	
Sockel	GU5.3 [GU5.3]	Power (Rated) (Nom)	3 W
Nennlebensdauer (Nom)	15000 h	Lampenstrom (Nom)	385 mA
Schaltzyklus	50000X	Äquivalente Leistung	20 W
Technischer Typ	3-20W	Startzeit (Nom)	0,5 s
Lichttechnische Daten		Aufwärmzeit bis 60 % Licht (Nom)	0,5 s
Farbcode	827 [CCT von 2700 K]	Leistungsfaktor (Nom)	0,6
Ausstrahlungswinkel (Nom)	36 °	Spannung (Nom)	12 V
Lichtstrom (Nom)	230 lm	Temperaturkenndaten	
Nennlichtstrom (Nom)	230 lm	Gehäusetemperatur (max)	68 °C
Lichtstärke (Nom)	600 cd		
Lichtfarbe	Warmweiß (WW)		
Nenn-Abstrahlungswinkel	36 °		
Ähnlichste Farbtemperatur (Nom)	2700 K		
Nennlichtausbeute (Nom)	76,00 lm/W		
Farbkonsistenz	<6		

CorePro LEDspot MR16 Niedervolt-Reflektorlampen

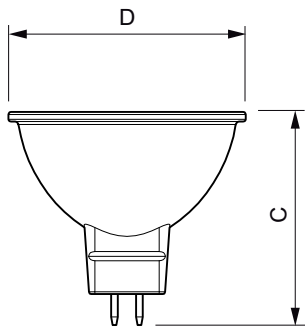
Dimmen	
Dimmbar	Nein
Zulassungen und Anwendungseigenschaften	
Energieeffizienz-Label (EEL)	A++
Geeignet für Akzentbeleuchtung	ja
Energieverbrauch kWh/1.000 Std.	3 kWh
Produktdaten	
Gesamt-Produktcode	871869671061600

Bestell-Produktname	CorePro LED spot ND 3-20W MR16 827 36D
EAN/UPC - Produkt	8718696710616
Bestellcode	71061600
Anzahl pro Verpackung	1
Anzahl pro Umverpackung	10
Material-Nr. (12NC)	929001344002
Nettogewicht (Einzelteil)	0,045 kg

Hinweise

- Nicht für Gleichspannung geeignet
- Max. 80% Luftfeuchtigkeit
- Min. 10 mm Luftraum beim Deckeneinbau zur Gewährleistung der konstanten Wärmeableitung

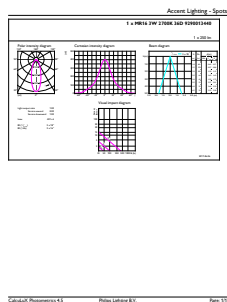
Abmessungsskizzen



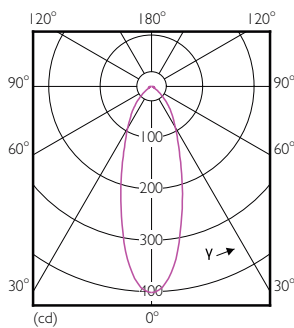
MR16 12V ACV 3-20W 230lm 36D 2700K ND

Product	D	C
CorePro LED spot ND 3-20W MR16 827 36D	51 mm	46 mm

Photometrische Daten



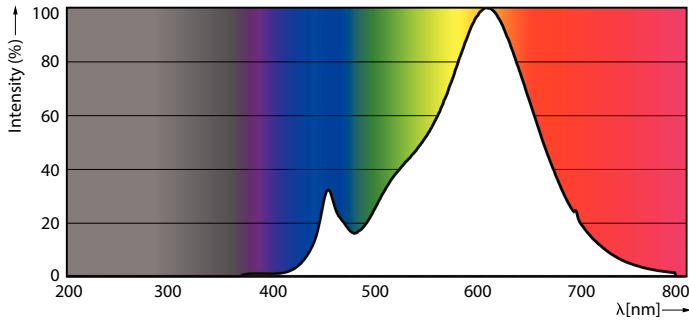
CorePro LEDspotLV 20W GU5-3 827 36D



CorePro LEDspotLV 20W GU5-3 827 36D

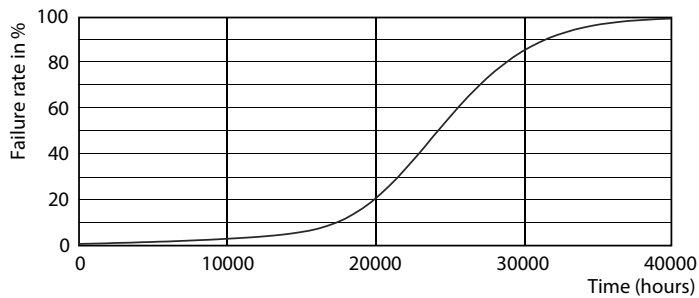
CorePro LEDspot MR16 Niedervolt-Reflektorlampen

Photometrische Daten

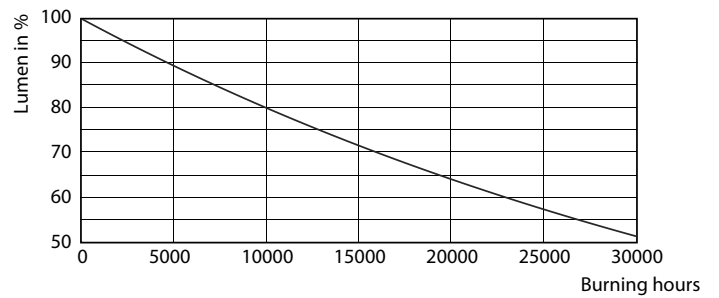


MASTER LEDspot PAR 50W E27 827 25D

Lebensdauer



CorePro LEDspotLV 20W GU5-3 827 36D



CorePro LEDspotLV 20W GU5-3 827 36D

