



MASTER LEDspot MR16 ExpertColor

MASTER LED ExpertColor LED ExpertColor 6.5-35W MR16 927 10D

MASTER LEDspot LV ExpertColor schafft ein warmes und komfortables Ambiente im Gastgewerbe, Eigenheim und Restaurant. Es erreicht dieses Ambiente durch überragendes Licht mit angepasstem Spektrum, hohem CRI-Wert und leistungsstarker Dimm-Funktion. Das Ergebnis? Eine wunderschöne Beleuchtung. Darüber hinaus ist das innovative Linsendesign ohne Einfassung durch ihr sauberes und klares Aussehen für nahezu jede Inneneinrichtung geeignet. Sie können außerdem die gesamte ExpertColor-Familie nutzen, die auch Lampen der Serien LEDspot MV und LEDspot Par einschließt.

Produkt Daten

Allgemeine Eigenschaften	
Socket	GU5.3 [GU5.3]
Nennlebensdauer (Nom)	40000 h
Schaltzyklus	50000X
Technischer Typ	6.5-35W
Lichttechnische Daten	
Farbcode	927
Ausstrahlungswinkel (Nom)	10 °
Lichtstrom (Nom)	410 lm
Nennlichtstrom (Nom)	410 lm
Lichtstärke (Nom)	4600 cd
Lichtfarbe	Warmweiß (WW)
Nenn-Abstrahlungswinkel	10 °
Ähnlichste Farbtemperatur (Nom)	2700 K
Nennlichtausbeute (Nom)	63,00 lm/W

Farbkonsistenz	<3
Farbwiedergabeindex (Nom.)	97
Restlichtstrom am Ende der Nennlebensdauer (Nom)	70 %
Lichtstrom im 90° Winkel	410 lm
Elektrische Kenndaten	
Power (Rated) (Nom)	6.5 W
Lampenstrom (Nom)	800 mA
Äquivalente Leistung	35 W
Startzeit (Nom)	0,5 s
Aufwärmzeit bis 60 % Licht (Nom)	0.5 s
Leistungsfaktor (Nom)	0.7
Spannung (Nom)	ac electronic 12 V

MASTER LEDspot MR16 ExpertColor

Temperaturkenndaten

Gehäusetemperatur (max) 90 °C

Dimmen

Dimmbar Ja

Zulassungen und Anwendungseigenschaften

Geeignet für Akzentbeleuchtung ja
 Energieeffizienz-Label (EEL) A
 Energieverbrauch kWh/1.000 Std. 8 kWh

Produktdaten

Gesamt-Produktcode 871869673871900

Bestell-Produktname

MASTER LED ExpertColor LED
 ExpertColor 6.5-35W MR16 927 10D

EAN/UPC - Produkt

8718696738719

Bestellcode

73871900

Anzahl pro Verpackung

1

Anzahl pro Umverpackung

10

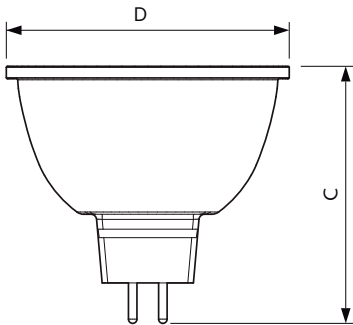
Material-Nr. (12NC)

929001341702

Nettogewicht (Einzelteil)

0,034 kg

Abmessungsskizzen



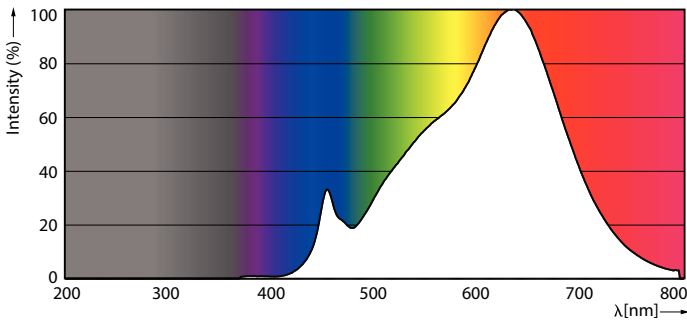
MR16 12V 6.5-30W 420lm 10D 2700K GU5.3 D

Product

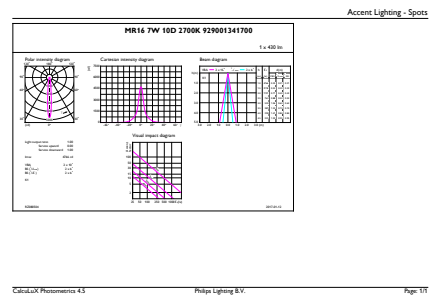
D C

MASTER LED ExpertColor LED ExpertColor 6.5-35W MR16 927 51 mm 46 mm
 10D

Photometrische Daten



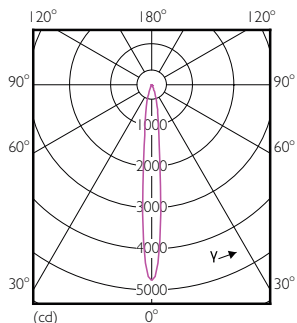
PAR38 120V 17-90W 1150lm 8D 2700K E26 D



MR16 12V 6.5-30W 420lm 10D 2700K GU5.3 D

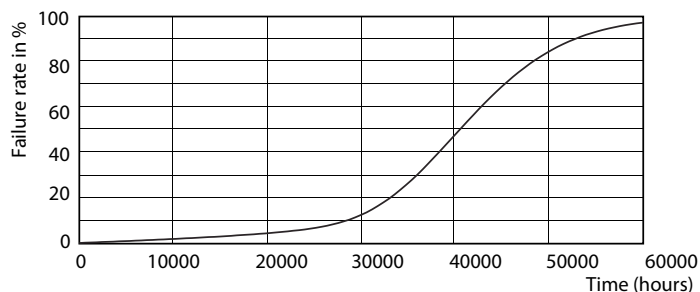
MASTER LEDspot MR16 ExpertColor

Photometrische Daten

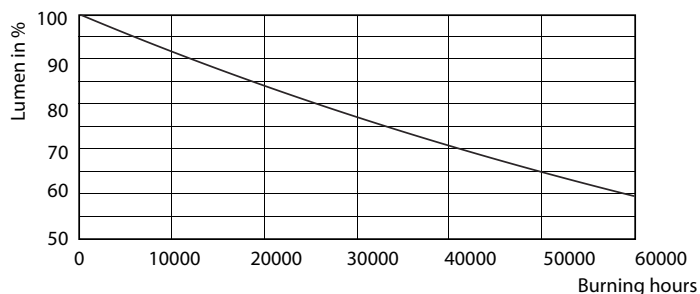


LEDSpot MR16 7W 927 430lm 10D

Lebensdauer



LEDspots MR16 7W



LEDspots MR16 7W

