



MASTER LEDspot MR16 ExpertColor

MASTER LED ExpertColor LED ExpertColor 6.5-35W MR16 930 10D

MASTER LEDspot LV ExpertColor schafft ein warmes und komfortables Ambiente im Gastgewerbe, Eigenheim und Restaurant. Es erreicht dieses Ambiente durch überragendes Licht mit angepasstem Spektrum, hohem CRI-Wert und leistungsstarker Dimm-Funktion. Das Ergebnis? Eine wunderschöne Beleuchtung. Darüber hinaus ist das innovative Linsendesign ohne Einfassung durch ihr sauberes und klares Aussehen für nahezu jede Inneneinrichtung geeignet. Sie können außerdem die gesamte ExpertColor-Familie nutzen, die auch Lampen der Serien LEDspot MV und LEDspot Par einschließt.

Produkt Daten

Allgemeine Eigenschaften		Elektrische Kenndaten	
Sockel	GU5.3 [GU5.3]	Farbkonsistenz	<3
Nennlebensdauer (Nom)	40000 h	Farbwiedergabeindex (Nom.)	97
Schaltzyklus	50000X	Restlichtstrom am Ende der Nennlebensdauer (Nom)	70 %
Technischer Typ	6.5-35W	Lichtstrom im 90° Winkel	430 lm
Lichttechnische Daten		Power (Rated) (Nom)	6.5 W
Farbcode	930 [CCT von 3000 K]	Lampenstrom (Nom)	800 mA
Ausstrahlungswinkel (Nom)	10 °	Äquivalente Leistung	35 W
Lichtstrom (Nom)	430 lm	Startzeit (Nom)	0,5 s
Nennlichtstrom (Nom)	430 lm	Aufwärmzeit bis 60 % Licht (Nom)	0.5 s
Lichtstärke (Nom)	5000 cd	Leistungsfaktor (Nom)	0.7
Lichtfarbe	Weiß (WH)	Spannung (Nom)	ac electronic 12 V
Nenn-Abstrahlungswinkel	10 °		
Ähnlichste Farbtemperatur (Nom)	3000 K		
Nennlichtausbeute (Nom)	66,15 lm/W		

MASTER LEDspot MR16 ExpertColor

Temperaturkenndaten

Gehäusetemperatur (max) 90 °C

Dimmen

Dimmbar Ja

Zulassungen und Anwendungseigenschaften

Geeignet für Akzentbeleuchtung ja
 Energieeffizienz-Label (EEL) A
 Energieverbrauch kWh/1.000 Std. 8 kWh

Produktdaten

Gesamt-Produktcode 871869673873300

Bestell-Produktname

MASTER LED ExpertColor LED
 ExpertColor 6.5-35W MR16 930 10D

EAN/UPC - Produkt

8718696738733

Bestellcode

73873300

Anzahl pro Verpackung

1

Anzahl pro Umverpackung

10

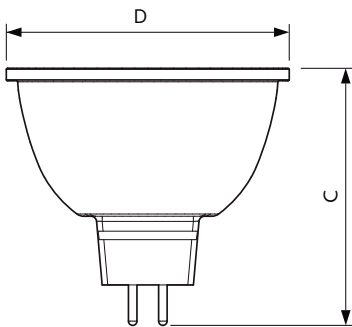
Material-Nr. (12NC)

929001341802

Nettogewicht (Einzelteil)

0,034 kg

Abmessungsskizzen



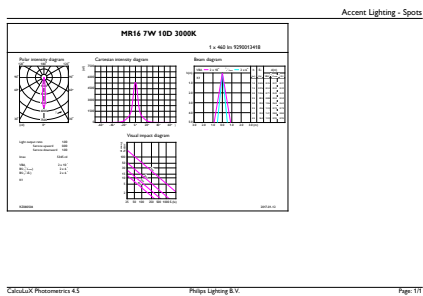
MR16 12V 6.5-30W 450lm 10D 3000K GU5.3 D

Product

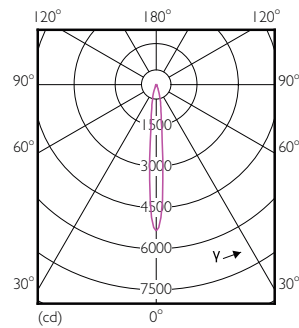
D C

Product	D	C
MASTER LED ExpertColor LED ExpertColor 6.5-35W MR16 930 10D	51 mm	46 mm

Photometrische Daten



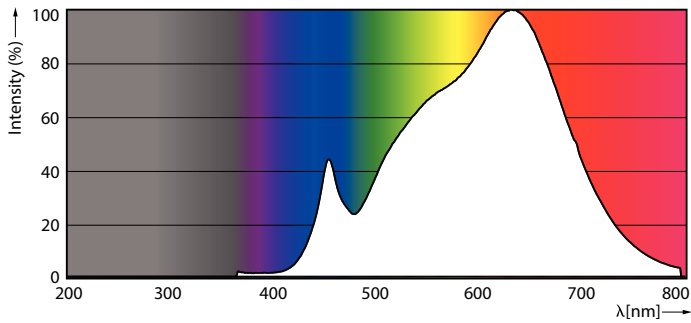
MR16 12V 6.5-30W 450lm 10D 3000K GU5.3 D



LEDSpots MR16 7W 930 460lm 10D

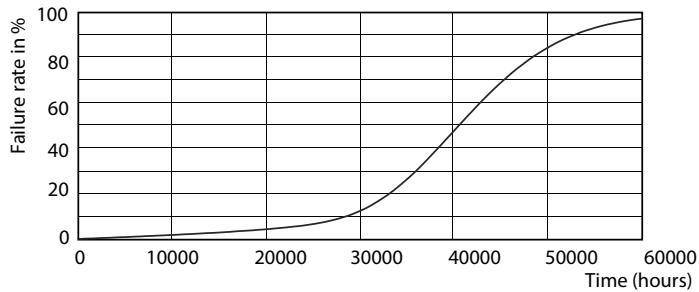
MASTER LEDspot MR16 ExpertColor

Photometrische Daten



LEDspots MR16 7W 3000K

Lebensdauer



LEDspots MR16 7W



LEDspots MR16 7W

