



MASTER LEDspot & Value MR16/MR11 Niedervolt-Reflektorlampen

MASTER LEDspotLV DimTone 5-35W MR16 36D

Ersetzen Sie ihre alten Halogen-Niedervolt-Reflektorlampen und sparen Sie bares Geld. MASTER LEDspot MR16/MR11 haben mit ihren kompakten Abmessungen die perfekte Passform als Ersatz für Halogen-Reflektorlampen und verbrauchen bis zu 80% weniger Energie.

Hinweise

- Nicht für den Einsatz in sehr luftfeuchter Umgebung geeignet (z.B. über der Dusche)
- Nicht für elektronische Schalter geeignet
- Max. 80% Luftfeuchtigkeit
- Min. 10 mm Luftraum beim Deckeneinbau zur Gewährleistung der konstanten Wärmeableitung

Produkt Daten

Allgemeine Eigenschaften			
Socket	GU5.3 [GU5.3]	Lichtstrom (Nom)	345 lm
EU RoHS-konform	Ja	Lichtstärke (nom.)	600 cd
Nennlebensdauer (Nom)	25000 h	Lichtfarbe	Warmweiß (WW)
Schaltzyklus	50000X	Ähnlichste Farbtemperatur (Nom)	2700 K
Technische Type	5-35W	Nennlichtausbeute (nom.)	69,00 lm/W
		Farbkonsistenz	<6
		Farbwiedergabeindex (Nom.)	80
		Restlichtstrom am Ende der Nennlebensdauer (Nom.)	70 %
Lichttechnische Daten			
Farbcode	822 – 827 [Abstimmbares Warmweiß]		
Ausstrahlungswinkel (Nom)	36 °		

MASTER LEDspot & Value MR16/MR11 Niedervolt-Reflektorlampen

Lichtstrom im 90° Winkel	345 lm
--------------------------	--------

Elektrische Kenndaten

Eingangsfrequenz	- Hz
Power (Rated) (Nom)	5 W
Lampenstrom (Nom)	480 mA
Äquivalente Leistung	35 W
Startzeit (Nom)	0,5 s
Aufwärmzeit bis 60 % Licht (Nom.)	0,5 s
Leistungsfaktor (Nom)	0,7
Spannung (Nom)	AC Electronic 12 V

Temperaturkenndaten

Gehäusetemperatur (max)	70 °C
-------------------------	-------

Dimmen

Dimmbar	Ja
---------	----

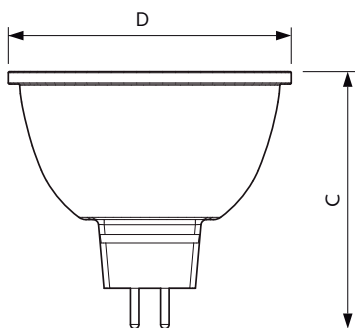
Zulassungen und Anwendungseigenschaften

Energieeffizienz-Label (EEL)	A+
Geeignet für Akzentbeleuchtung	ja
Energieverbrauch kWh/1.000 Std.	6 kWh

Produktdaten

Gesamt-Produktcode	871869681538000
Bestell-Produktname	MASTER LEDspotLV DimTone 5-35W MR16 36D
EAN/UPC - Produkt	8718696815380
Bestellcode	81538000
Anzahl pro Verpackung	1
Zähler - Pakete pro Außenkarton	10
Material-Nr. (12NC)	929001904702
SAP Nettogewicht (Einzelteil)	0,045 kg

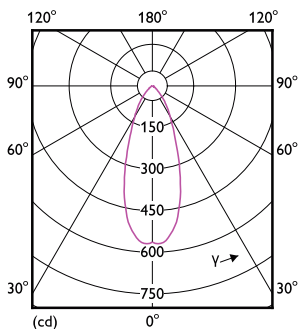
Abmessungsskizzen



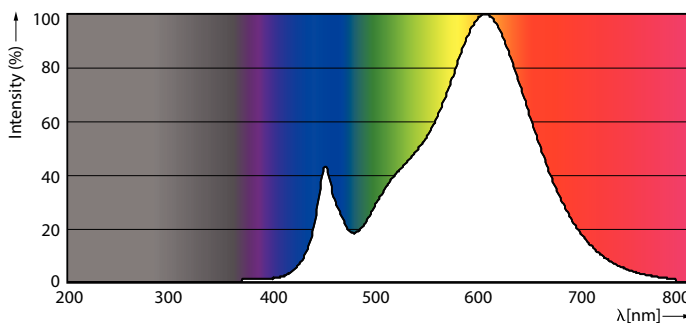
MR16 6.5W-35W 380lm 36D 2200-2700K GU5.3

Product	D	C
MASTER LEDspotLV DimTone 5-35W MR16 36D	50,5 mm	44,5 mm

Photometrische Daten



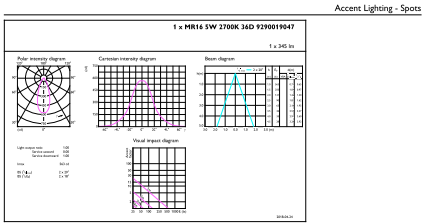
LEDspot MAS 5-35W GU5.3 MR16 822-827 36D DIM



LEDspot MAS 5-35W GU5.3 MR16 822-827 36D DIM

MASTER LEDspot & Value MR16/MR11 Niedervolt-Reflektorlampen

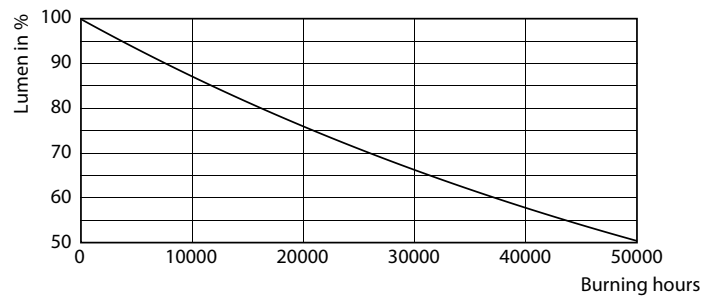
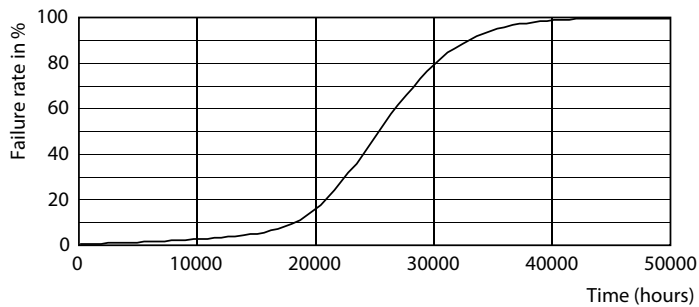
Photometrische Daten



CandelaX Photometrics 4.3 Philips Lighting B.V. Page: 1/1

MAS LEDspotLV DimTone 5-35W MR16 36D

Lebensdauer



LEDspot MAS 5-35W GU5.3 MR16 822-827 36D DIM

LEDspot MAS 5-35W GU5.3 MR16 822-827 36D DIM

